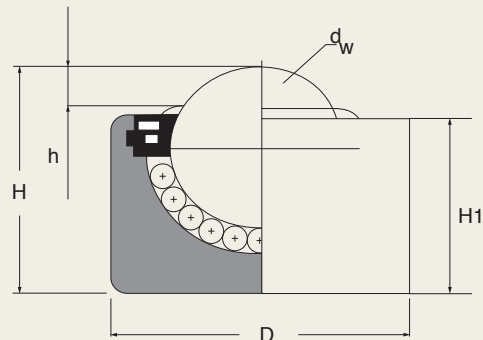


BOLA TRANSPORTADORA SBM 12 B D=20

CON CARCASA MACIZA DE ACERO.
BOLAS DE ACERO AL CROMO AISI 52100.
AGUJERO DE DESCARGA INCORPORADO EN EL FONDO.

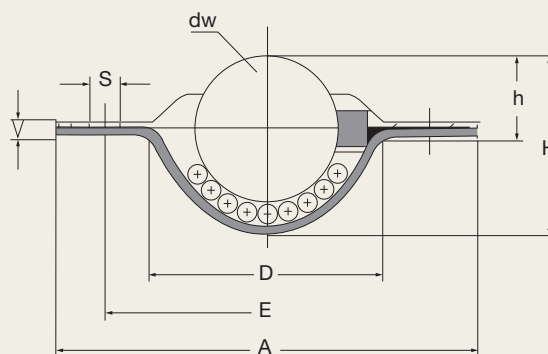


TIPO	Características	dw	D	A	h	H	H1	E	Ø S	V	Kg Capacidad de carga
SBM 12 B D=20	CARCASA MACIZA DE ACERO ZINCADO Y BOLAS DE ACERO	12	20±0,065		3	16,5±0,2	13				25

*Todas las medidas en milímetros.

BOLA TRANSPORTADORA SPS B "DV"

CON DOS ORIFICIOS DE FIJACIÓN.
CARCASA DE CHAPA DE ACERO Y
BOLAS DE ACERO AL CROMO AISI 52100.



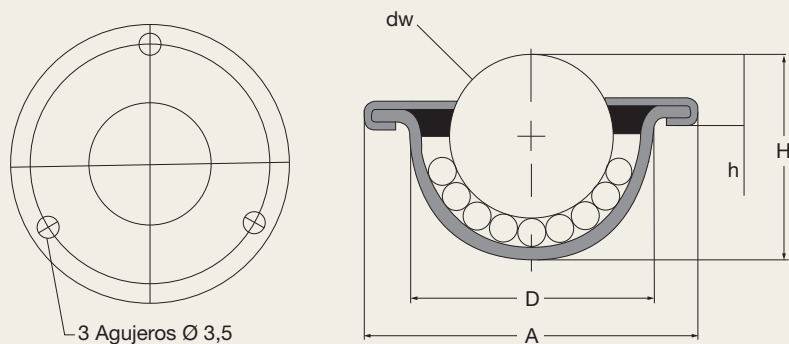
TIPO	Características	dw	D	A	h	H	H1	E	Ø S	V	Kg Capacidad de carga
SPS 15 B "DV"	CARCASA DE CHAPA DE ACERO ZINCADO Y BOLAS DE ACERO	15,8	23	41	10,8±0,3	19,3±0,3		30	2 x 3,5	3,4	15
SPS 25 B "DV"	CARCASA DE CHAPA DE ACERO ZINCADO Y BOLAS DE ACERO	25,4	38	56	14,6±0,3	30±0,3		45	2 x 4,00	4	60

*Todas las medidas en milímetros.

*Bajo encargo posibilidad de suministro con todas las bolas en acero inoxidable AISI 420-C o bien con la bola superior de plástico y bolas pequeñas en acero.

BOLA TRANSPORTADORA SPS 22 B "SC"

CON TRES ORIFICIOS DE FIJACIÓN.
CARCASA DE CHAPA DE ACERO Y BOLAS DE ACERO
AL CROMO AISI 52100.



TIPO	Características	dw	D	A	h	H	H1	E	Ø S	V	Kg Capacidad de carga
SPS 22 B "SC"	CARCASA DE CHAPA DE ACERO ZINCADO Y BOLAS DE ACERO	22	33	45	9,8	27,70					120

*Todas las medidas en milímetros.

*Bajo encargo posibilidad de suministro con todas las bolas en acero inoxidable AISI 420-C o bien con la bola superior de plástico y bolas pequeñas en acero.